

# Tamifix

**tamifix**

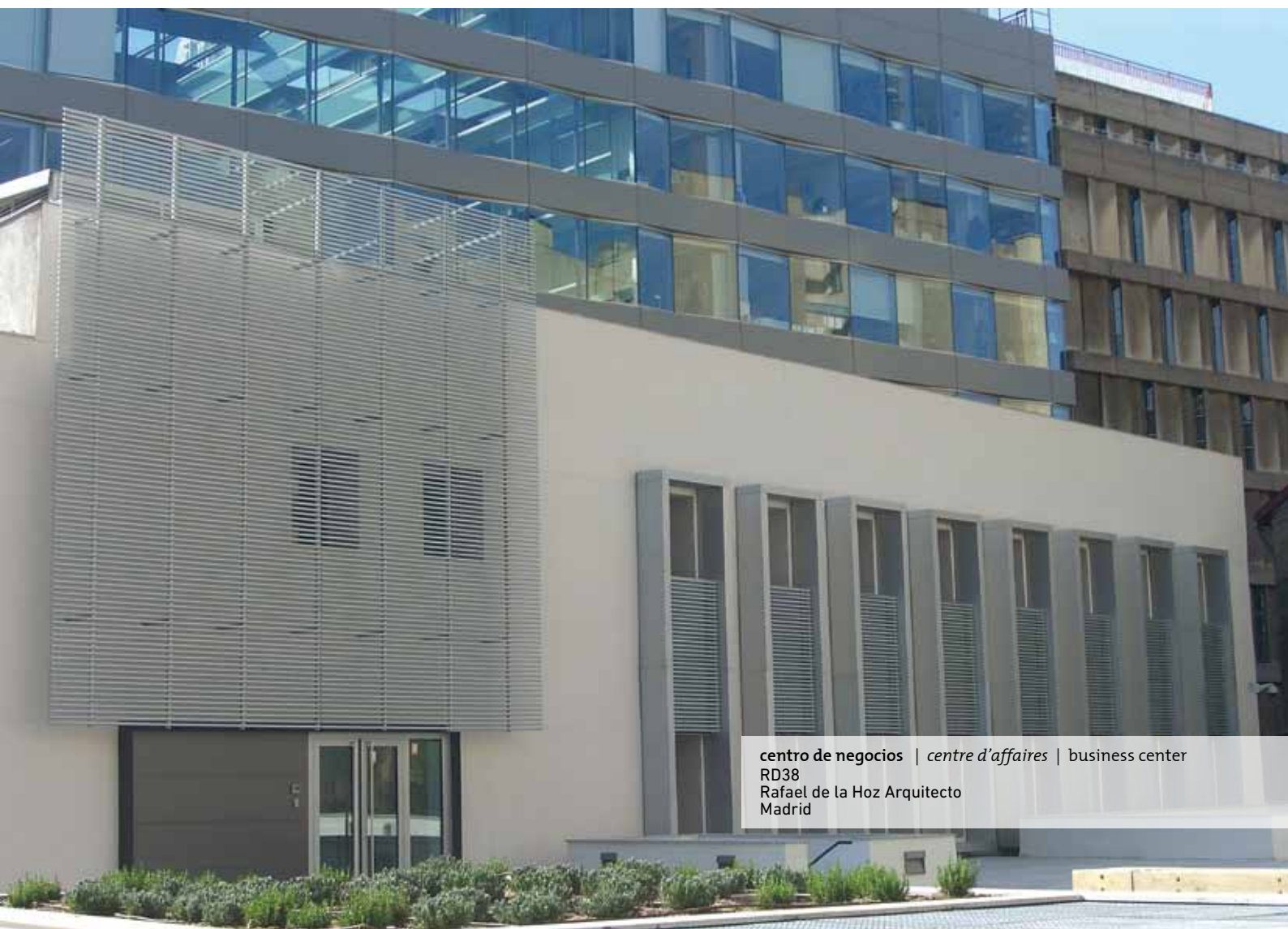
aluminio | *aluminium* | aluminium

partesol continuo | *protection solaire filante* | continuous louver





vivienda plurifamiliar | *habitat collectif* | apartment block  
PT70  
Arquiwork Arquitectes  
Tarragona



centro de negocios | *centre d'affaires* | business center  
RD38  
Rafael de la Hoz Arquitecto  
Madrid

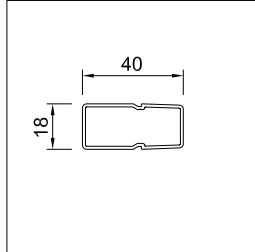
**tamifix**

aluminio | *aluminium* | aluminium

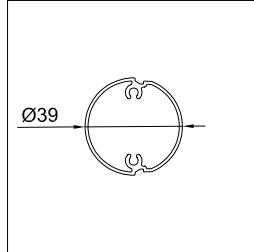
partesol continuo | *protection solaire filante* | continuous louver

laminas | *lames* | blades

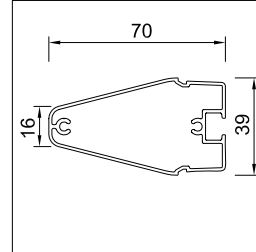
RT18



RD38

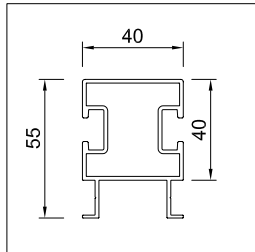


PT70

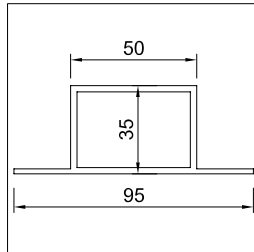


montantes | *montants* | mullions

M55.40

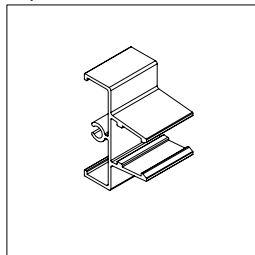


O95.35

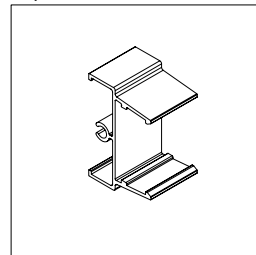


accesorios | *accessoires* | accessories

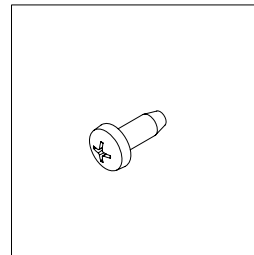
clip18



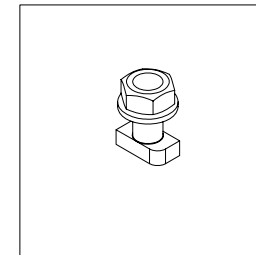
clip36



DIN7981.5.13



TM6

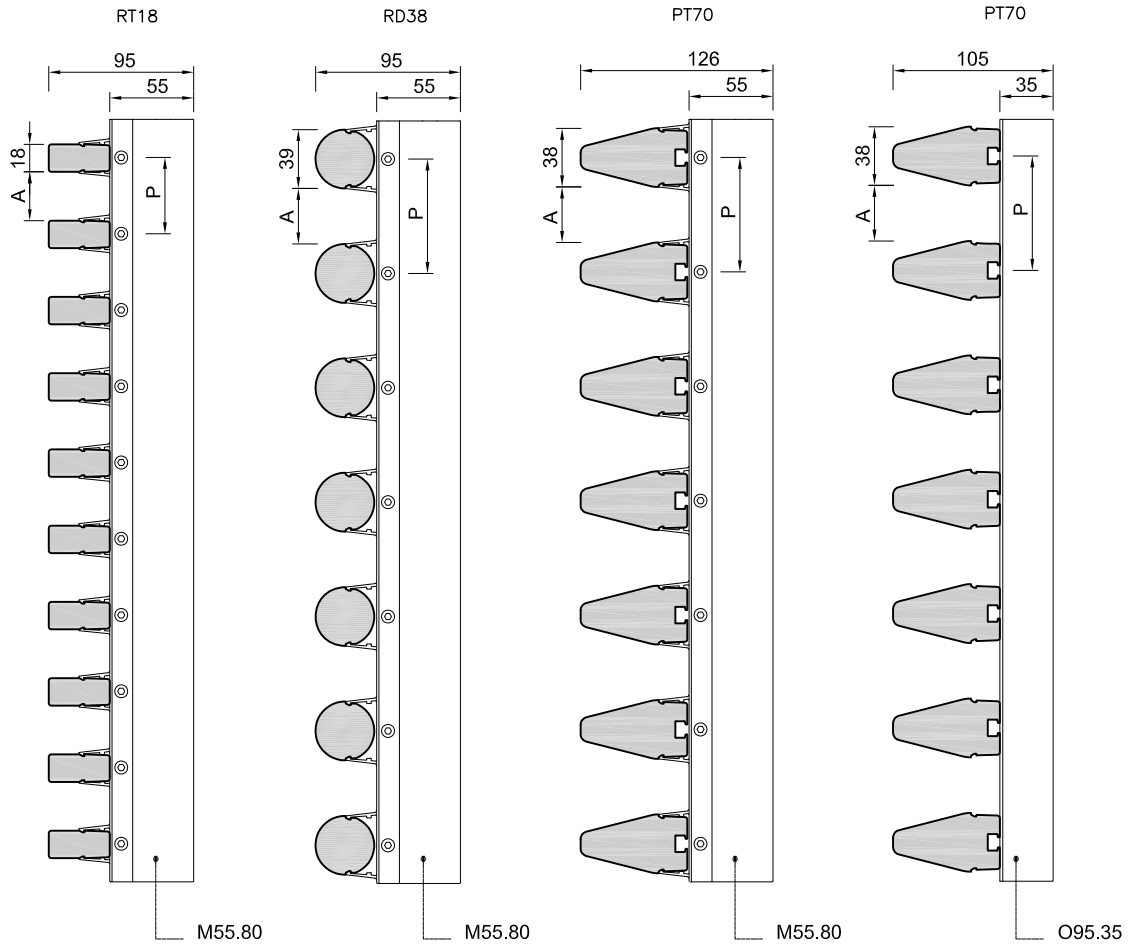


lama <i>lame</i> blade	montante <i>montant</i> mullion	fijación <i>fixation</i> fixation	posición lama <i>position lame</i> blade position		L max entre montantes <i>L max entre les montants</i> L max between mullions		P estandar <i>standard</i> standard	variable <i>variable</i> variable
			H	V	H	V		
RT18	M55.40	Clip18	✓	✓	1200 mm	1200 mm	50 mm	✓
RD38	M55.40	Clip36	✓	✓	1200 mm	1200 mm	75 mm	✓
PT70	M55.40	Clip36	✓	✓	1500 mm	1500 mm	75 mm	✓
PT70	O95.35	TM6	✓	✓	2000 mm	2000 mm	75 mm	✓

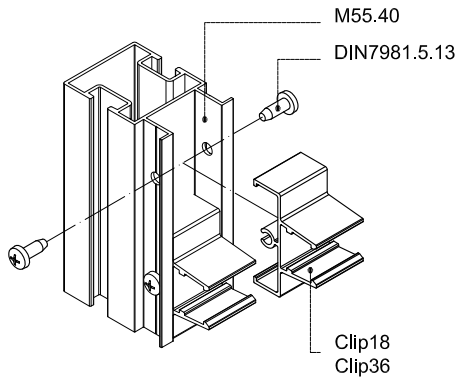
**tamifix**

aluminio | aluminium | aluminium

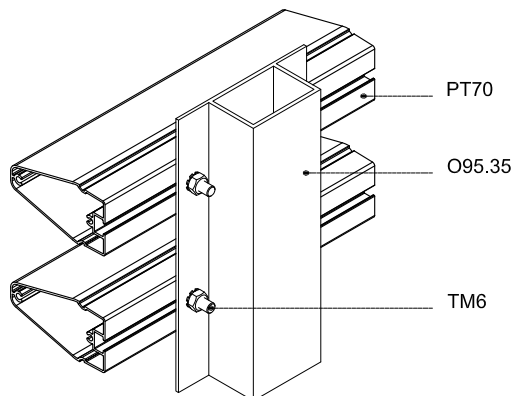
partesol continuo | protection solaire filante | continuos louver



**detalle ensamble clip**  
détail du montage clip  
detail clip assembly



**PT70**  
**detalle fijación mecánica**  
détail avec vis de fixation  
detail with fixing screw



**"EASY-CLICK"**  
fácil y seguro  
facile et sûr  
easy and safe

