

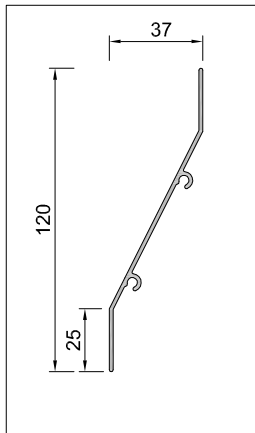
Celosía de lamas fijas continuas Z120

Características técnicas

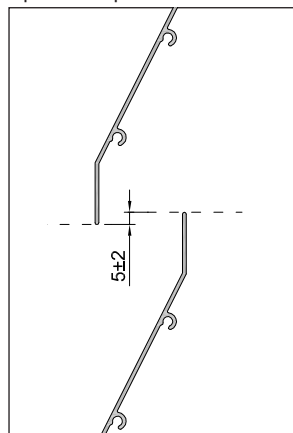


Perfilería:	Aluminio extrusionado Aleación 6063-T5
Acabados disponibles:	Lacado satinado brillante (estándar) o mate Termolacado a 200°C, antes del ensamblaje Anodizado natural de 15 micras (estándar) o 20 micras
Colores disponibles:	Carta RAL Classic, Carta RAL Design, Carta Futura
Opción decoración:	Símil madera
Certificados:	Lacado Qualicoat o Qualimarine Anodizado Qualanod
Opción pretratamiento:	Sea Side
Características:	Número justo de lamas Sin lama compensadora Lamas horizontales o verticales
Soluciones constructivas:	Marco fijo Paramento Corredera Plegable Abatible Levadiza Proyectable

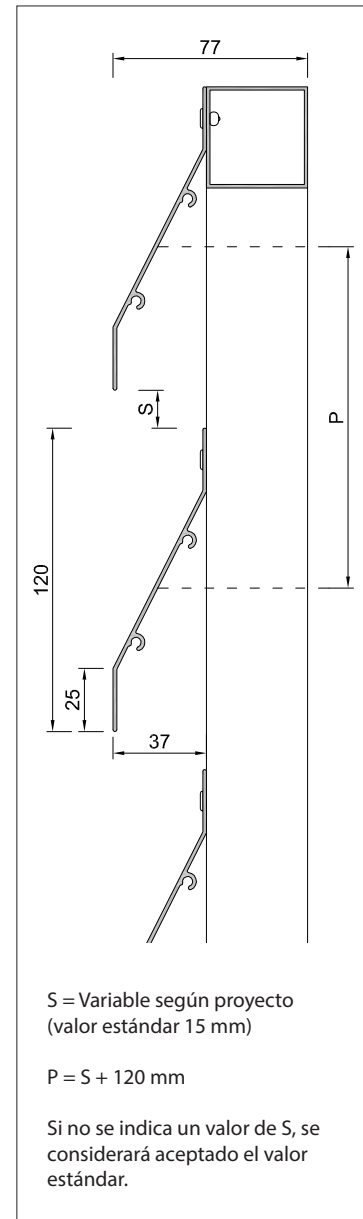
Lama Z120



Opción solape

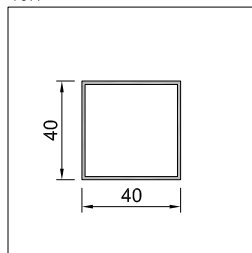


Sección:

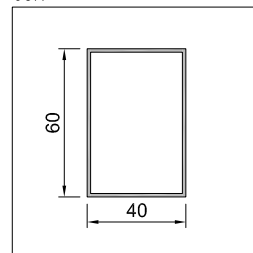


Montantes:

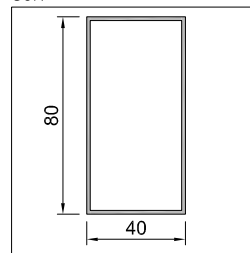
40N



60N



80N



Bastidor 40N



Bastidor:
Lama:
Fijación lama:
Ensamble marco:
Travesaños horizontales:
Montantes verticales:
Peso del sistema:
Distancia máxima entre fijaciones lama:
Separación entre lamas, S:

Perfil tubular Según solución constructiva
Opción de perfil bastidor especial sobre pedido
Perfil en "Z"
Espesor general 1.5 mm
$I_{xx} = 23.2 \text{ cm}^4$ $I_{yy} = 3.91 \text{ cm}^4$
Remaches de aluminio, color negro, gris o blanco
Escuadras de expansión en aluminio extrusionado
Perfil aluminio tubular
Perfil aluminio tubular
6.6 kg/m ²
1000 mm, sin travesaño intermedio
Variable (valor estándar: 15 mm)