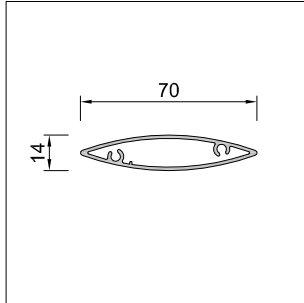


Perfilería:	Aluminio extrusionado Aleación 6063-T5
Acabados disponibles:	Lacado satinado brillante (estandar) o mate Termolacado a 200°C, antes del ensamblaje Anodizado natural de 15 micras (estándar) o 20 micras
Colores disponibles:	Carta RAL Classic, Carta RAL Design, Carta Futura
Opción decoración:	Símil madera
Certificados:	Lacado Qualicoat o Qualimarine Anodizado Qualanod
Opción pretratamiento:	Sea Side
Características:	Lamas horizontales o verticales Paso variable
Soluciones constructivas:	Marco fijo Paramento Corredera

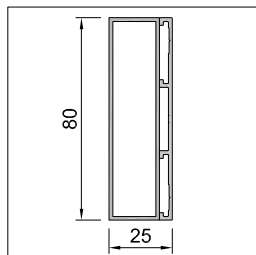
Lama ALT70.90



Bastidor 80.20H

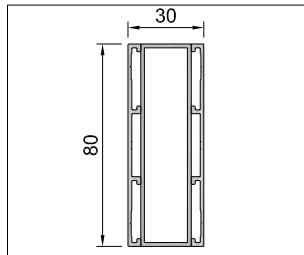


80.20H

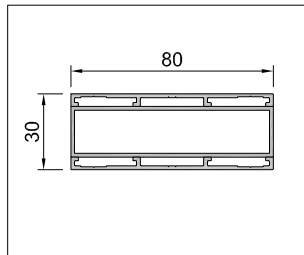


Travesaños intermedios:

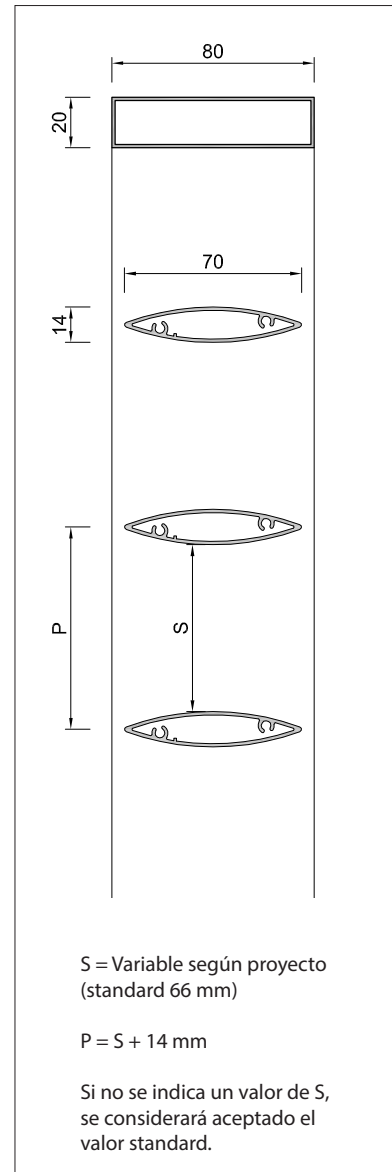
TV-80.20H



TH-80.20H



Sección:



Bastidor:	
Lama:	
Fijación lama:	
Ensamble marco:	
Travesaños horizontales:	
Montantes verticales:	
Peso del sistema:	
Distancia máxima entre fijaciones lama:	
Separación entre lamas, S:	

Perfil tubular Según solución constructiva
Opción de perfil bastidor especial sobre pedido
Perfil tubular
Espesor general 1.3 mm
$I_{xx} = 0.41 \text{ cm}^4$ $I_{yy} = 8.55 \text{ cm}^4$
Tornillos de acero inoxidable, no visibles
Escuadras de expansion en aluminio extrusionado
Perfil aluminio tubular
Perfil aluminio tubular
9.5 kg/m ²
1200 mm, sin travesaño intermedio
Variable (standard: 66 mm)