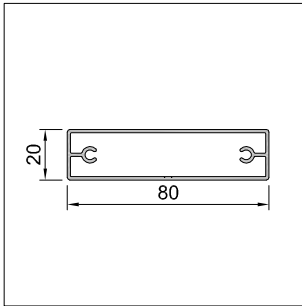
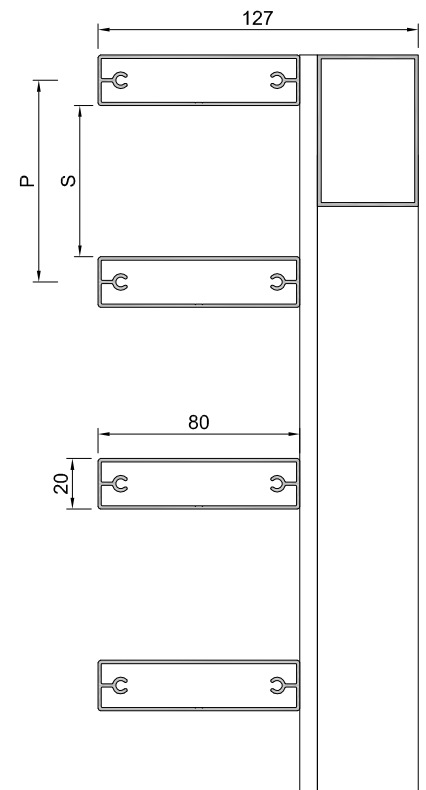


Perfilería:	Aluminio extrusionado Aleación 6063-T5
Acabados disponibles:	Lacado satinado brillante (estandar) o mate Termolacado a 200°C, antes del ensamblaje Anodizado natural de 15 micras (estándar) o 20 micras
Colores disponibles:	Carta RAL Classic, Carta RAL Design, Carta Futura
Opción decoración:	Símil madera
Certificados:	Lacado Qualicoat o Qualimarine Anodizado Qualanod
Opción pretratamiento:	Sea Side
Características:	Lamas horizontales o verticales Paso variable
Soluciones constructivas:	Marco fijo Paramento Corredera Plegable Abatible Levadiza Proyectable

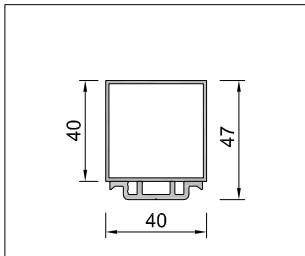
Lama A80.20.90



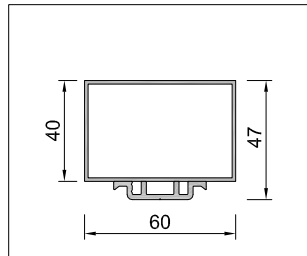
Sección A80.20.90 / 60N.P



40N.P / TV-40N.P



60N.P / TV-60N.P



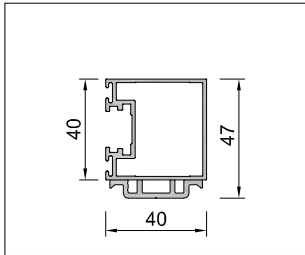
40SC.P



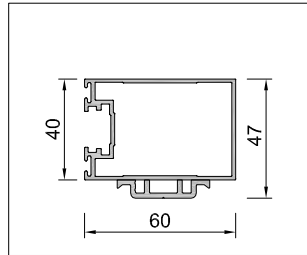
60SC.P



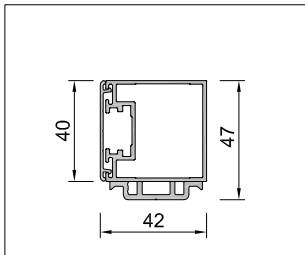
40SC.P



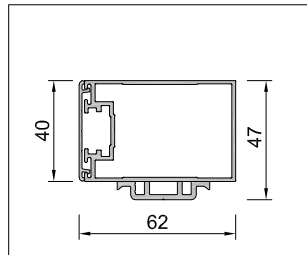
60SC.P



40SC.P + TL40*



60SC.P + TL40*



(*): Solo en hojas correderas

S = Variable según proyecto
(valor standard 60 mm)

P = S + 20 mm

Si no se indica un valor de S,
se considerará aceptado el valor
standard.

Bastidor:	
Lama:	
Fijación Lama:	
Portalamas:	
Ensamble marco:	
Travesaños horizontales:	
Montantes verticales:	
Distancia máxima entre fijaciones lama:	
Separación entre lamas (S):	
Peso del sistema:	

Perfil tubular | Según solución constructiva

Opción de perfil bastidor especial sobre pedido

Perfil tubular de aluminio extrusionado

Espesor habitual 1.3 mm

$I_{xx} = 1.94 \text{ cm}^4$ $I_{yy} = 23.1 \text{ cm}^4$

Tornillos de acero inoxidable, no visibles

Pletina FOC 37x7 mm

Escuadras de expansión en aluminio extrusionado

Perfil tubular de aluminio extrusionado

Perfil tubular de aluminio extrusionado

1500 mm, sin travesaños intermedios

Variable (standard: 60 mm)

13.5 kg/m²