

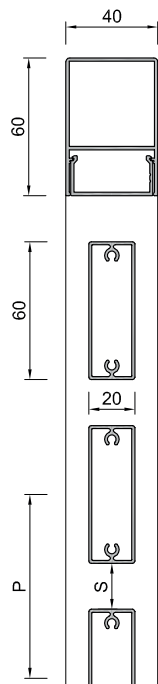
celosías | volets | fixed shutters

ALUMINIO | ALUMINIUM | ALUMINIUM

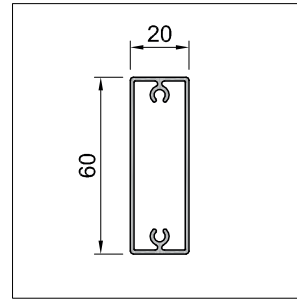
laminas fijas enmarcadas | lames fixes encastrées | framed fixed blades

modelos | modèles | models

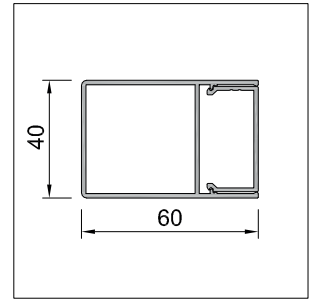
A60.20.0/60T



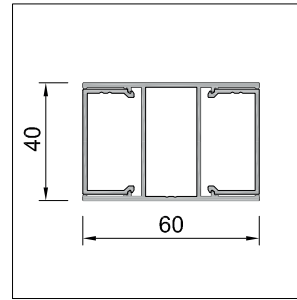
A60.20.0



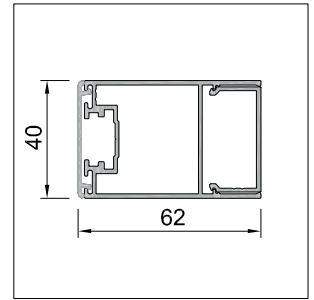
60T



TV-60T



60SCT + TL40



Carta de colores disponibles / Chartes de couleurs disponibles / Color charts available

RAL Classic, RAL Design, Futura

Opción decoración / Option décoration / Decoration option

Símil madera, Similaire bois, Wood appearance

Travesaños horizontales / Traverses horizontales / Horizontal transoms

TH-60T

Travesaños verticales / Traverses verticales / Vertical transoms

TV-60T

Peso del sistema / Poids du système / System weight

10.0 kg/m²

Longitud máxima de lama / Largeur maximale de lame / Maximum blade length

1500 mm, sin travesaño intermedio, 1500 mm, sans traverse intermédiaire, 1500 mm, without intermediate transom

Separación entre lamas S / Séparation entre lames S / Gap between blades, S

Variable (standard 25 mm)

Soluciones constructivas | solutions constructives | constructive solutions

