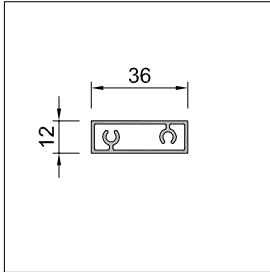




Perfilería:	Aluminio extrusionado   Aleación 6063-T5
Acabados disponibles:	Lacado satinado brillante (estandar) o mate Termolacado a 200°C, antes del ensamblaje Anodizado natural de 15 micras (estándar) o 20 micras
Colores disponibles:	Carta RAL Classic, Carta RAL Design, Carta Futura
Opción decoración:	Símil madera
Certificados:	Lacado Qualicoat o Qualimarine Anodizado Qualanod
Opción pretratamiento:	Sea Side
Características:	Lamas horizontales o verticales Paso variable
Soluciones constructivas:	Marco fijo   Paramento Corredera   Plegable Abatible   Levadiza   Proyectable

Lama A36.12.90

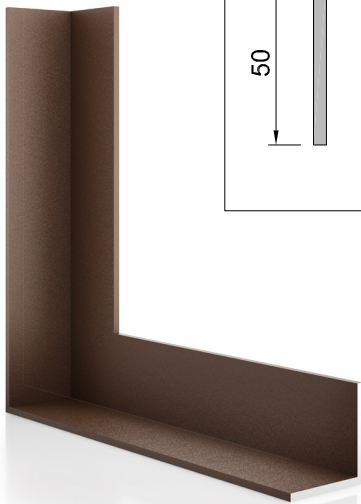
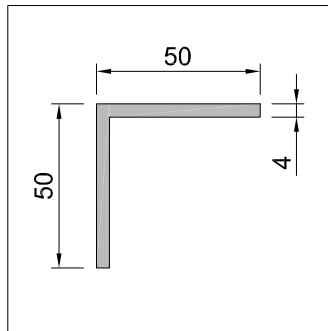


S = Variable según proyecto  
 (standard 30 mm)

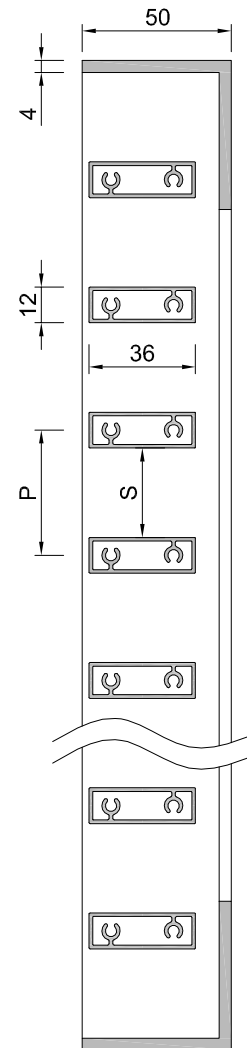
$$P = S + 12 \text{ mm}$$

Si no se indica un valor de S,  
 se considerará aceptado el  
 valor standard.

Bastidor 50L



Sección:



Bastidor:	
Lama:	
Fijación lama:	
Ensamble marco:	
Peso del sistema:	
Distancia máxima entre fijaciones lama:	
Separación entre lamas S:	

Perfil en L | Otros según solución constructiva  
 Opción de perfil bastidor especial sobre pedido

Perfil tubular

Espesor general 1.25 mm

$$I_{xx} = 0.28 \text{ cm}^4 \quad I_{yy} = 1.99 \text{ cm}^4$$

Tornillos de acero inoxidable, no visibles

Cabeza plana visible en caras laterales

Escuadras en L de aluminio

Tornillos de acero inoxidable

Cabeza plana visible en cara interior

12.1 kg/m<sup>2</sup>

1500 mm, sin travesaño intermedio

Variable (standard: S = 30 mm)