

Persiana de lamas orientables T140P

Características técnicas

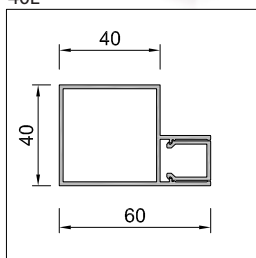


Perfilería:	Aluminio extrusionado Aleación 6063-T5
Acabados disponibles:	Lacado satinado brillante (estandar) o mate Termolacado a 200°C, antes del ensamblaje Anodizado natural de 15 micras (estándar) o 20 micras
Colores disponibles:	Carta RAL Classic, Carta RAL Design, Carta Futura
Opción decoración:	Símil madera
Certificados:	Lacado Qualicoat o Qualimarine Anodizado Qualanod
Opción pretratamiento:	Sea Side
Características:	Número justo de lamas Sin lama compensadora Lamas horizontales o verticales Un solo perfil de arrastre Accionamiento manual (estandar) mecánico o motorizado (opcional) Cierre manual con 6 posiciones de bloqueo Sistema integrado en bastidor en posición de lama cerrada
Grado de oscurecimiento:	95%
Soluciones constructivas:	Marco fijo Paramento Corredera Plegable Abatible Levadiza Proyectable

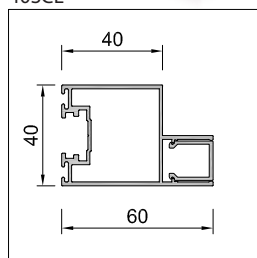
Bastidores:



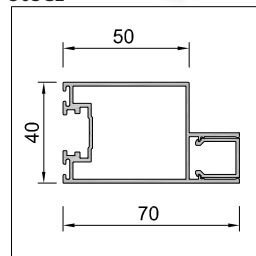
40L



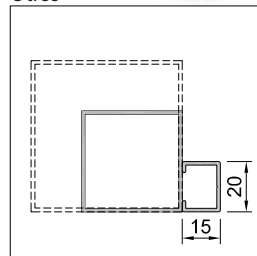
40SCL



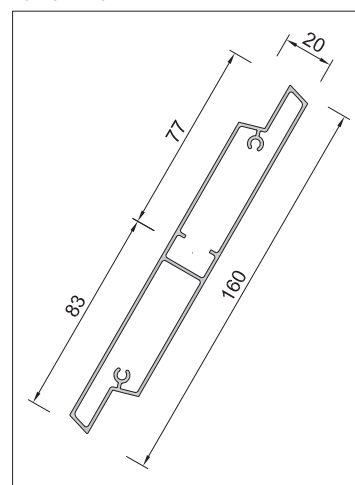
50SCL



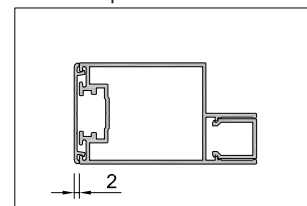
Otros



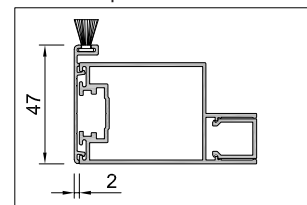
Lama T140P



50SCL + Tapa lateral TL40*



50SCL + Tapa lateral TL47*



(*): Solo en hojas correderas

Bastidor:	
Lama:	
Portalamas:	
Perfil de arrastre:	
Testeras:	
Ejes:	
Rótula conexión arrastre:	
Ensamble marco:	
Travesaños horizontales:	
Montantes verticales:	
Peso del sistema:	

Perfil tubular | Según solución constructiva
 Opción de perfil bastidor especial sobre pedido

Perfil tubular

Espesor general 1.3 mm

$$I_{xx} = 3.32 \text{ cm}^4 \quad I_{yy} = 115.5 \text{ cm}^4$$

Perfil BL16 | Perfil C 20x15 mm

Pletina | 15x3 mm

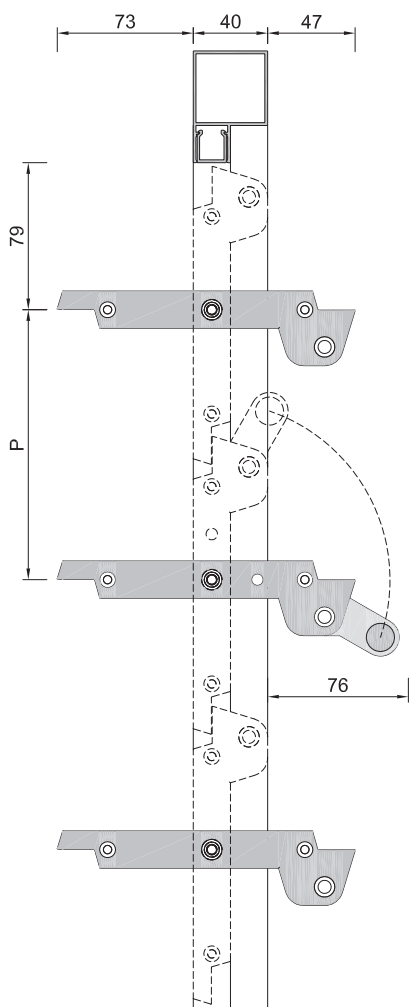
Inyección en poliamida PA6 | Blanco, Negro o Gris
 Inyección en poliamida PA6 | Blanco, Negro o Gris
 Inyección en poliamida PA6 | Blanco, Negro o Gris
 Escuadras de expansión en aluminio extrusionado

Perfil aluminio tubular

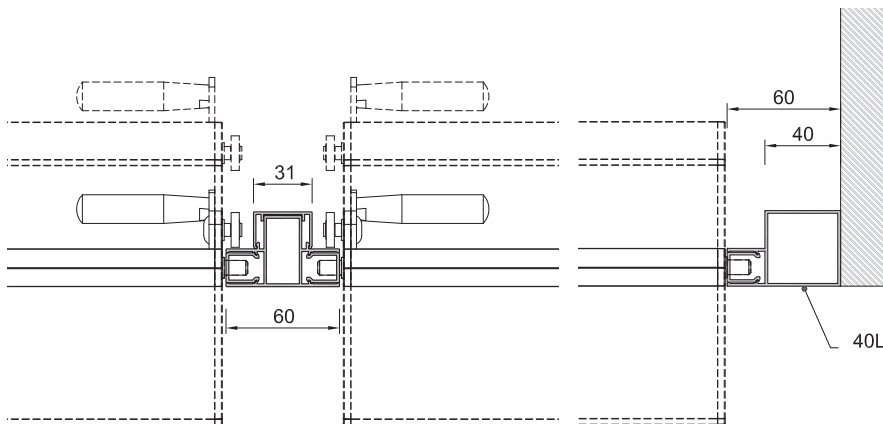
Perfil aluminio tubular

11.5 kg/m²

Sección vertical:



Sección horizontal:

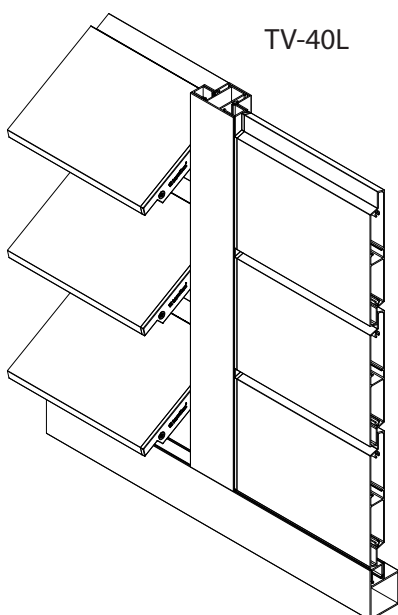


Ancho máximo (*) Lama horizontal:	2100 mm
Alto máximo (*) Lama vertical:	2100 mm
Paso de lama mínimo:	140 mm
Paso de lama máximo:	155 mm
Número máximo de lamas por arrastre:	19
Angulo máximo de apertura:	143°

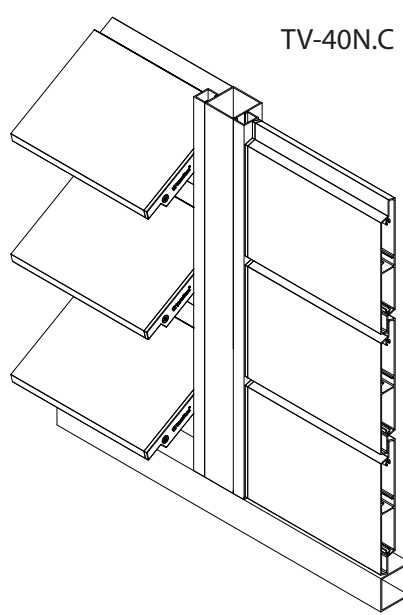
(*): Sin travesaños intermedios.
Presión de viento 600 Pa. Para otros valores, consultar.

¡ATENCIÓN!
LA PERSIANA DE LAMAS ORIENTABLES T140P NO DEBE USARSE COMO BARANDILLA

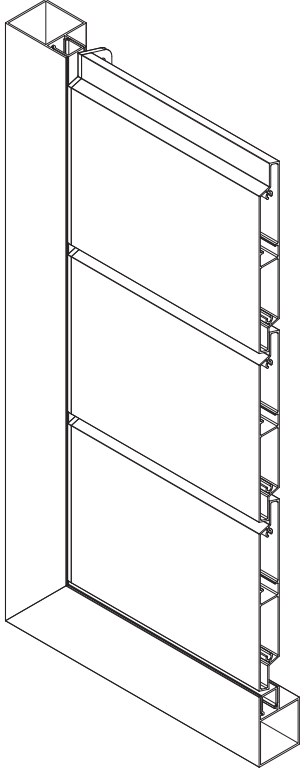
Travesaños intermedios:



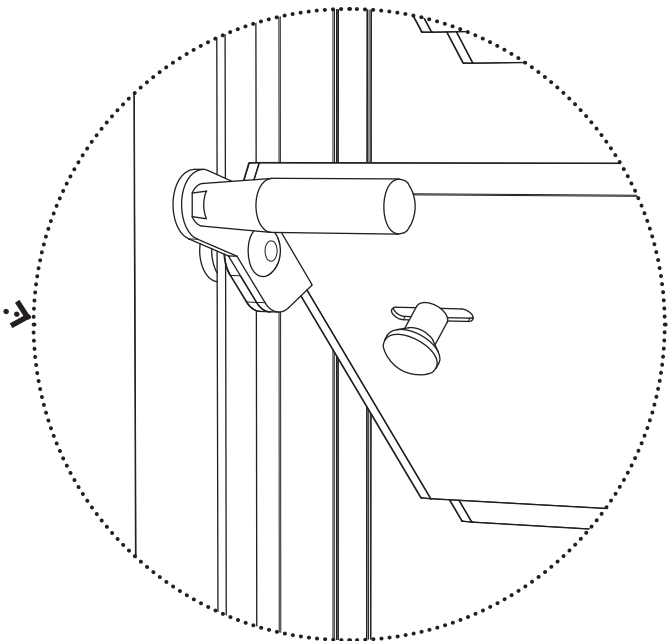
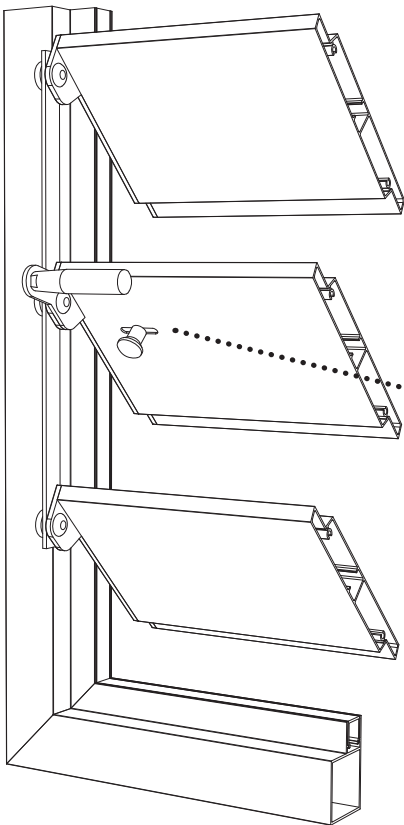
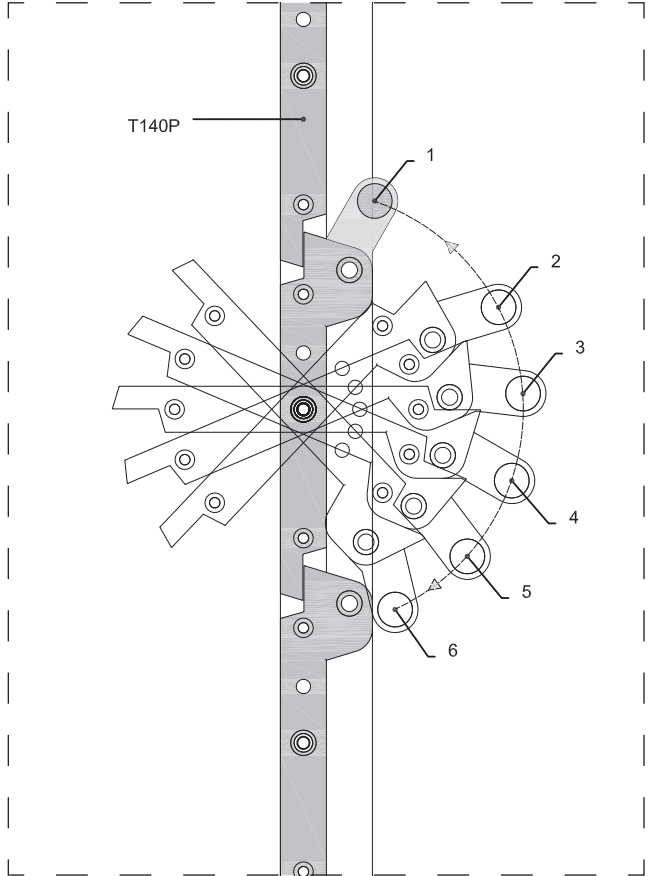
TV-40L



TV-40N.C

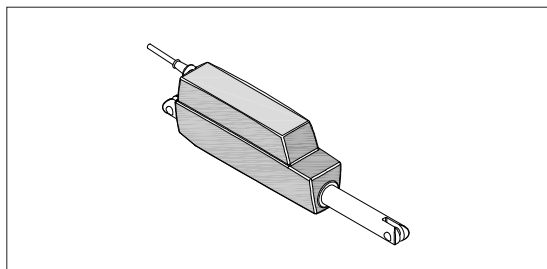


orientación:

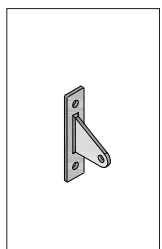




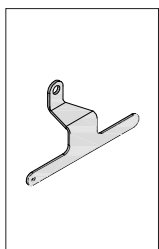
Motor



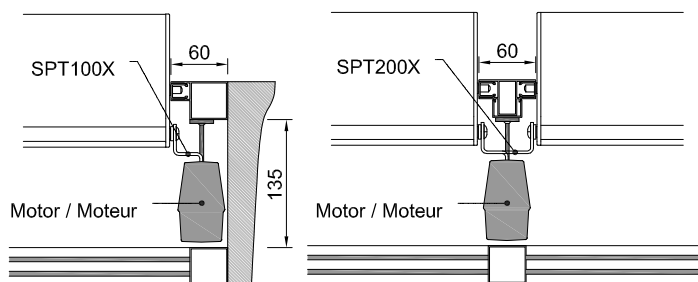
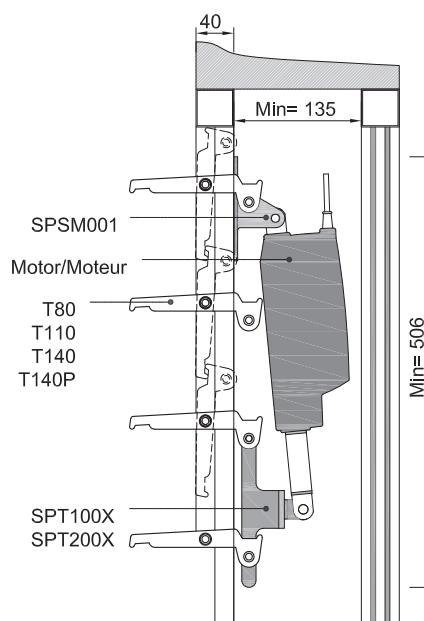
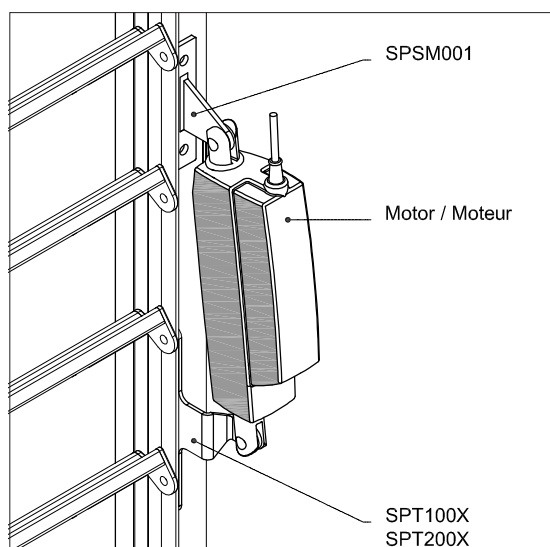
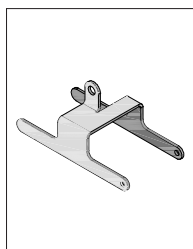
SPSM0001



SPT100X



SPT200X



características técnicas

Marca	Linak
Modelo	LA12
Tension (V)	24V CC
Fuerza (N)	200N / 300N / 750N
Velocidad (mm/s)	6 / 14
Consumo (amperios)	Max 4,6
Grado de protección	IP 66
Carcaza motor	ABS
Vástago	PA 6 Ultramid B3G10
Carcaza vástago	ABS
Certificado	CE
Conexión en paralelo	Oui
Garantía (meses)	18